

# BF-610~611シリーズ

## BF素材のテイクアウトに最適なフードパックが登場！



### <型POINT>

#### 1. 使い勝手の良いBF素材の耐熱フードパック！

1-① 本体と蓋が一体となった折蓋形状で、在庫管理の手間を削減！



1-② 耐熱素材のためレンジアップが可能。  
(※耐熱温度105℃)



電子レンジOK

蓋天面の刻印で  
電子レンジ対応で  
あることがわかりやすい！

1-③ 積み重ね陳列にも対応可能。



# BF-610～611シリーズ

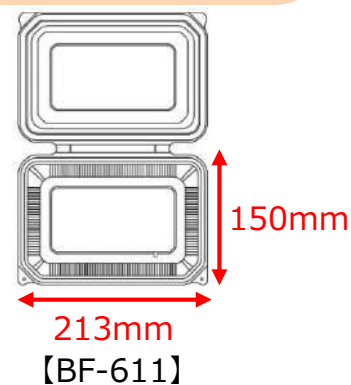
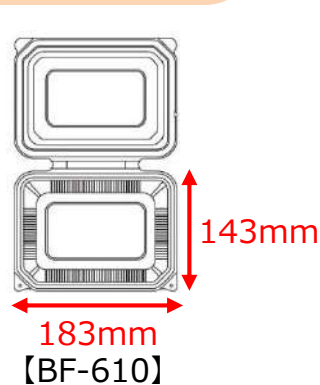
## <柄POINT>

### 2. 定番の「BF」と、環境に配慮した「バイオBF」2種類の素材を選べる柄ラインナップ！

2-① 定番のBF素材の「黒」「栓木」

2-② 環境に配慮したバイオBF素材の「黒B」「栓木B」

※一般社団法人 日本有機資源協会の  
バイオスマーク認定を受けた製品



品番	外寸	袋	ケース	くろ 黒	せんのき 栓木	くろ 黒B	せんのき 栓木B	フード（蓋）高さ	目安量
BF-610	183×143×43	50	600	●	●	●	●	19	ごはん約200g
BF-611	213×150×43	50	400	●	●	●	●	19	ごはん約250g

本体素材：●BF ●バイオBF